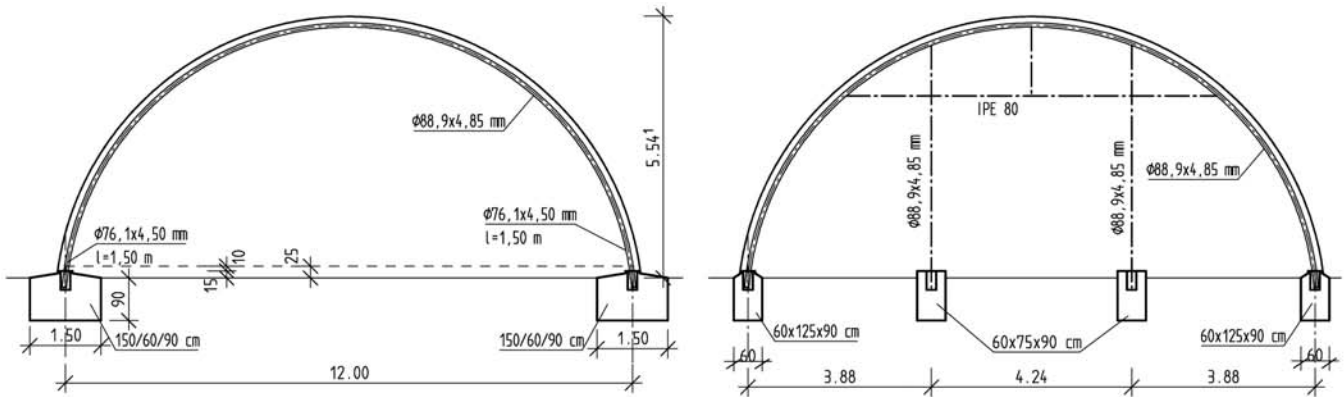
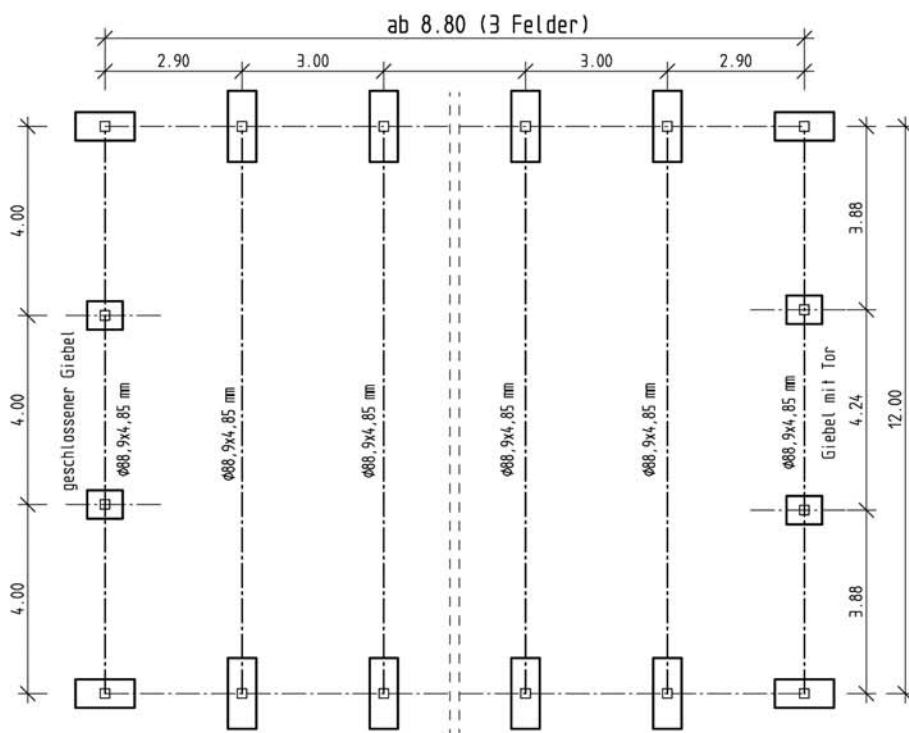


Technische Daten



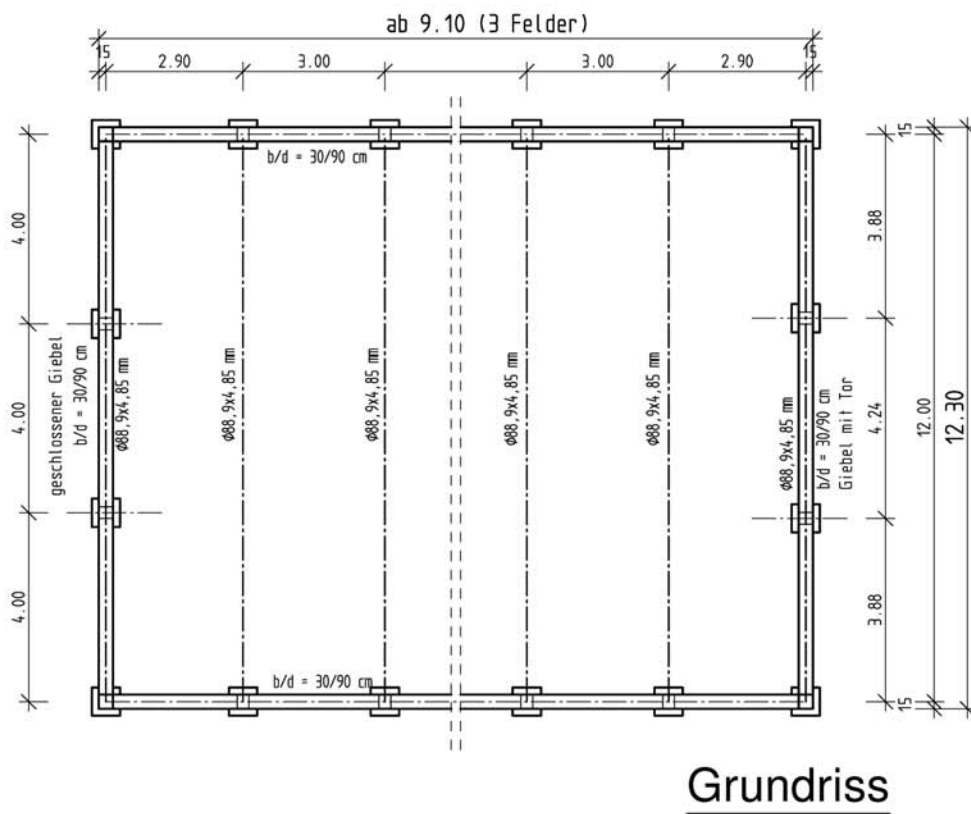
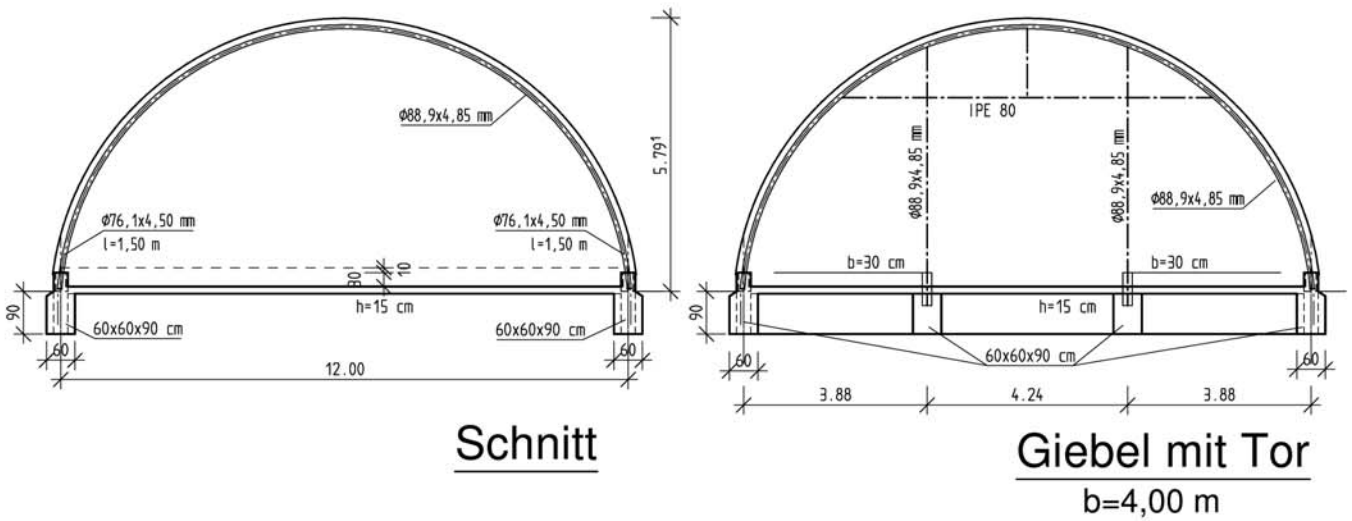
Schnitt

Giebel mit Tor
 $b = 4,00 \text{ m}$



Grundriss

Hallenbreite: ca. 12,0 m
eingespannter Fußpunkt
Gründungsvariante 1



Hallenbreite: ca. 12,0 m
eingespannter Fußpunkt
Gründungsvariante 2