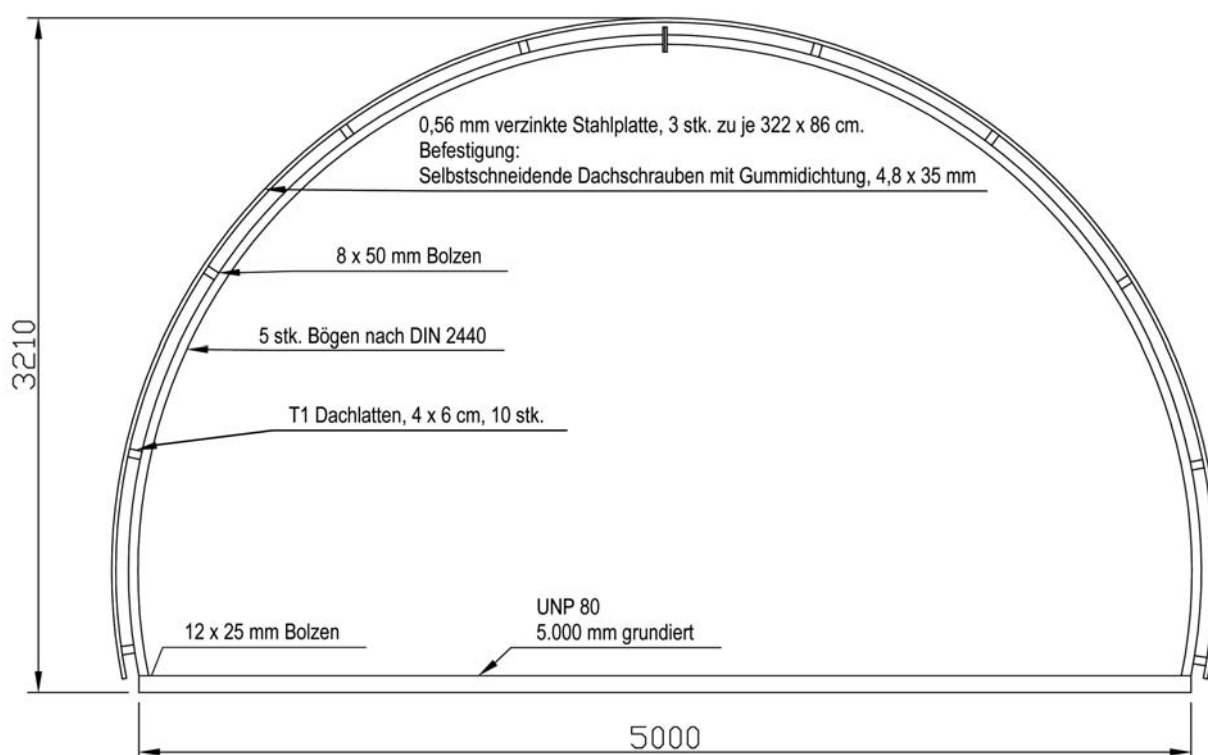
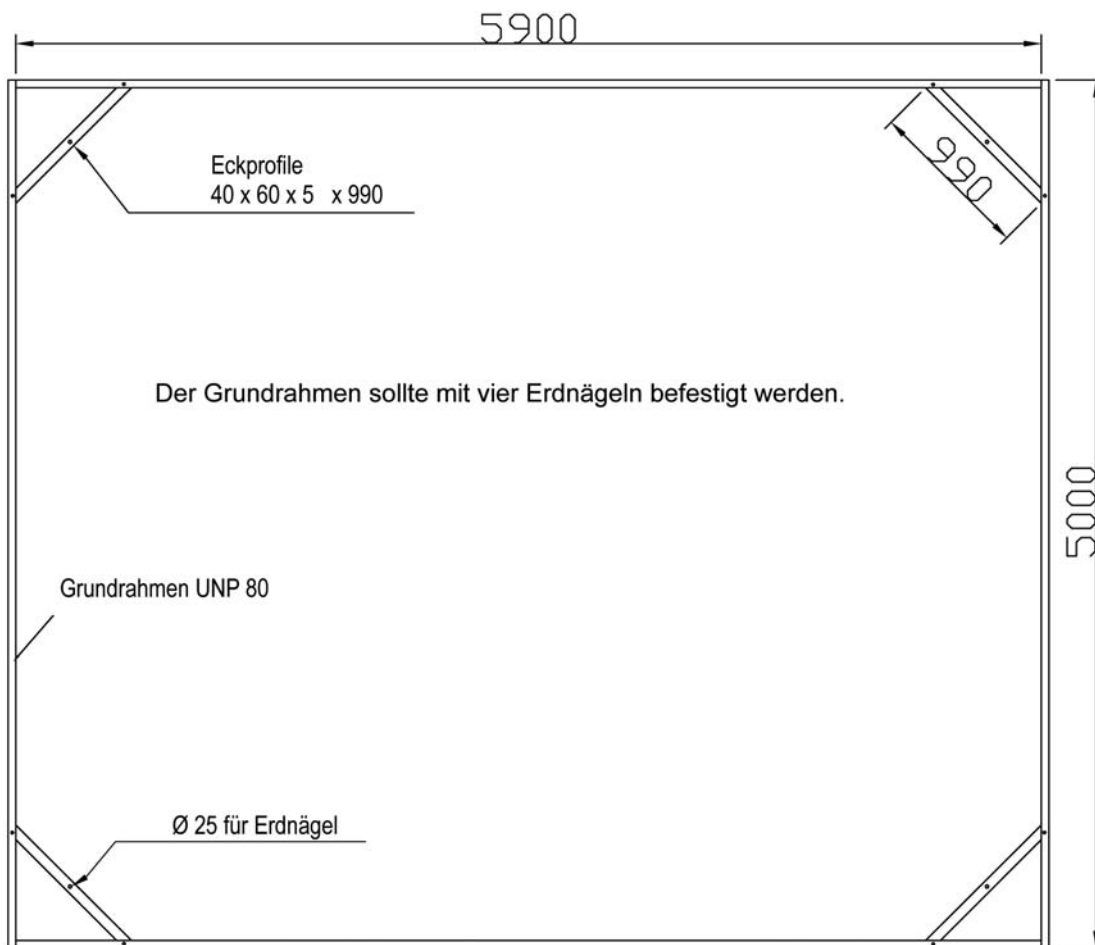
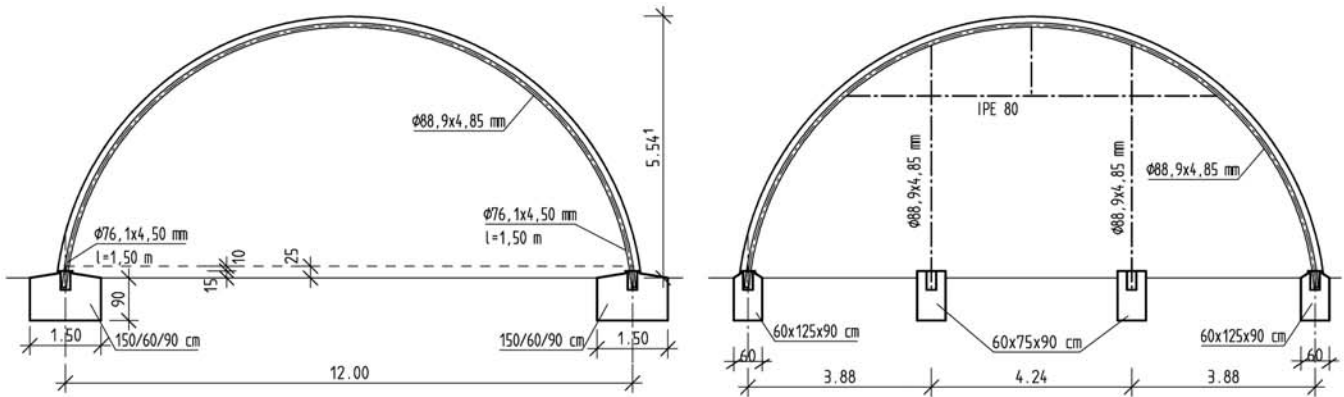


Technische Daten

Grundrahmen für transportable Halle, 5 x 6 m

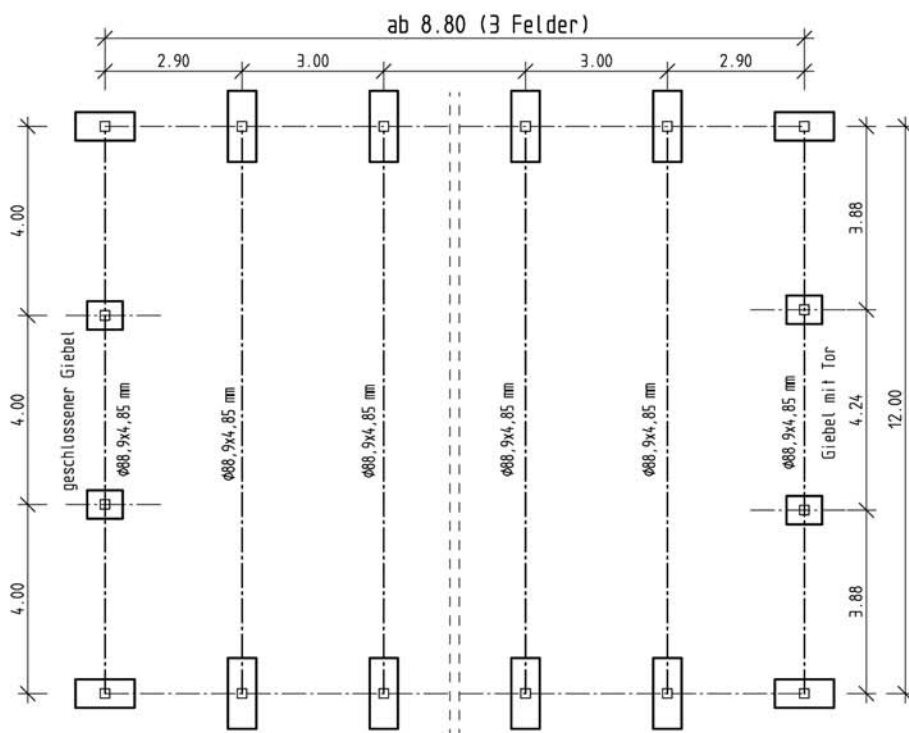


Technische Daten



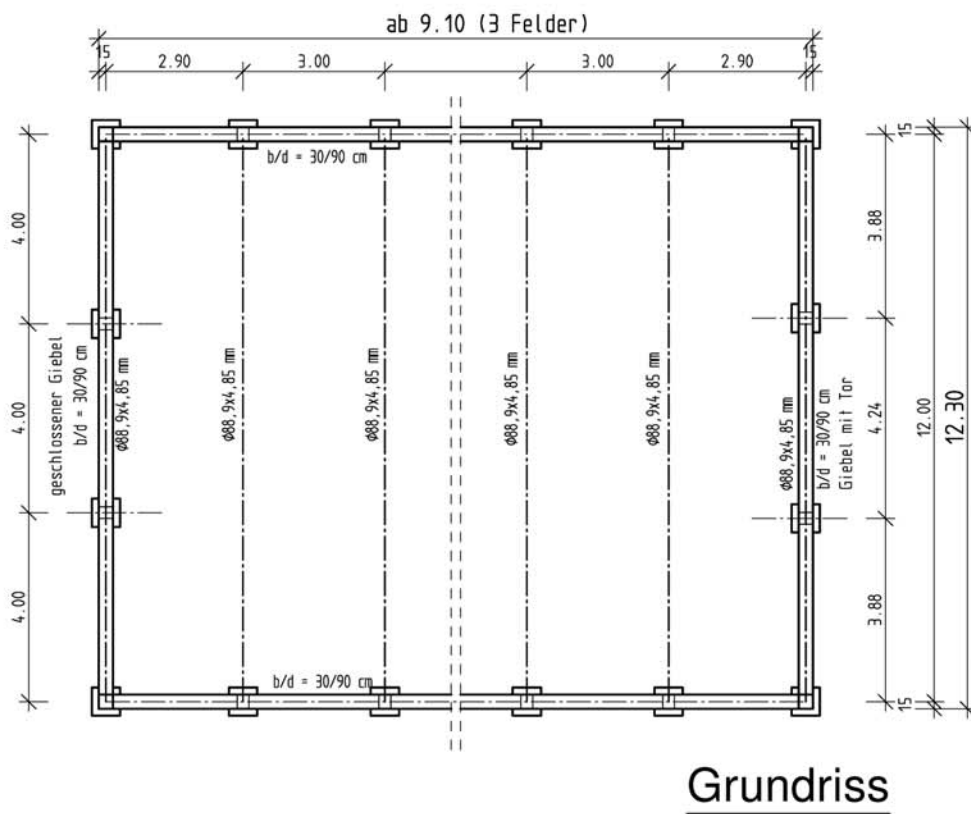
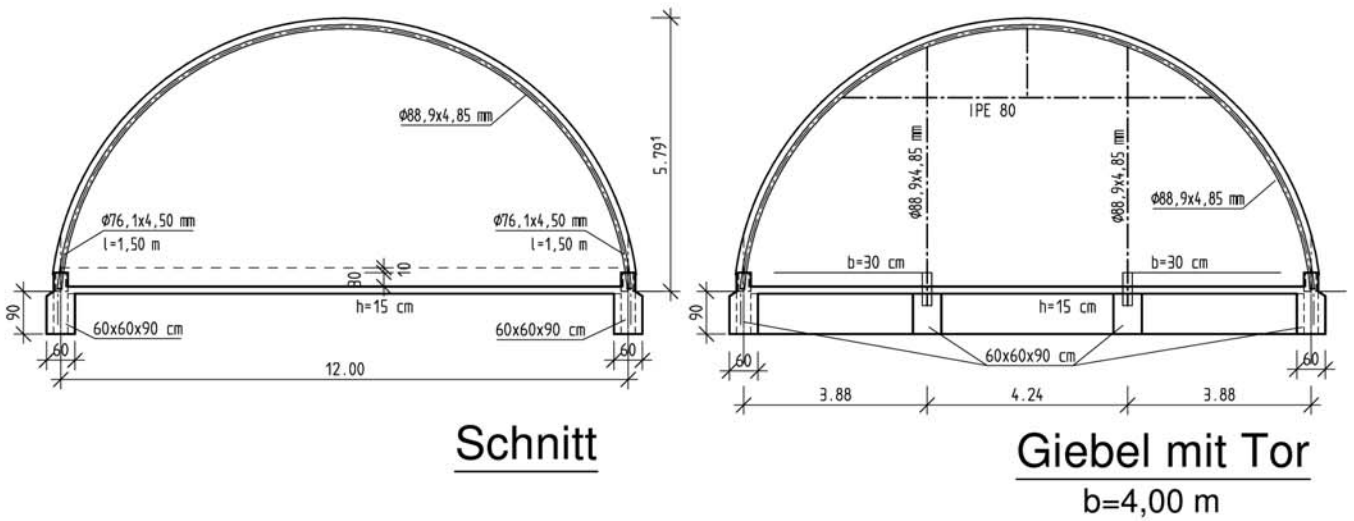
Schnitt

Giebel mit Tor
 $b = 4,00 \text{ m}$



Grundriss

Hallenbreite: ca. 12,0 m
eingespannter Fußpunkt
Gründungsvariante 1



Hallenbreite: ca. 12,0 m
eingespannter Fußpunkt
Gründungsvariante 2



Bild oben: 900er Maststall im nördlichen Niedersachsen, Bj 2010
 Hülle inkl. Montage Kosten: ca. 165.000 Euro zzgl. MwSt.

Isolierte Verbindungsgang zwischen den beiden Hallen 7.000 Euro
 11 doppelwandige Zwischen- oder Giebelwände je ca. 3.500 Euro

